

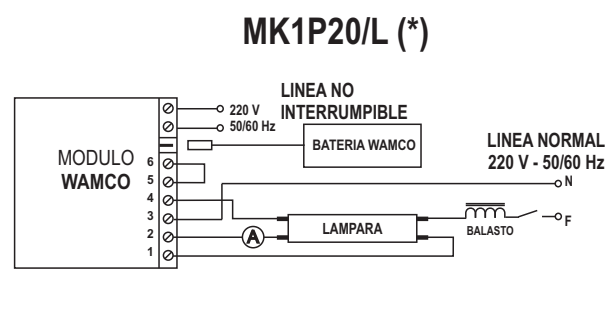
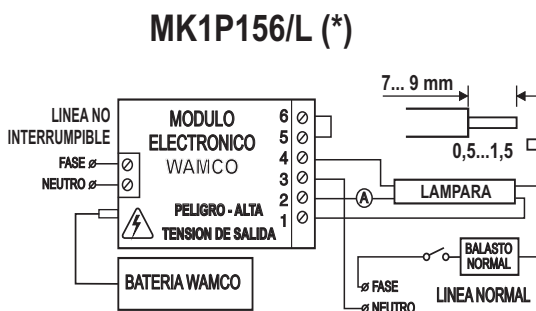
# ILUMINACION DE EMERGENCIA SISTEMA AUTONOMO PERMANENTE MODULO + BATERIA INSTRUCCIONES DE INSTALACION Y ESPECIFICACIONES MK1P156/L - MK1P20/L

## IMPORTANTE

- **NO** interconecte las fichas MODULO-BATERIA mientras el equipo no esté instalado y no haya tensión en la **LÍNEA NO INTERRUPTIBLE** las 24 hs. del día (ver punto 3 de Instalación).
- Almacénese únicamente en ambientes secos a temperatura no superior a 25°C. En caso de almacenamiento prolongado la batería debe ser sometida a recarga cada 6 meses. Si la temperatura de almacenamiento supera los 25°C la recarga debe efectuarse con mayor frecuencia.
- Consulte con fábrica sobre el procedimiento de recarga.
- **No instalar en luminarias herméticas. No instalar en luminarias cuya temperatura interior supere 35°C.**

## INSTALACION

- 1) Ubicar la batería lo más alejada posible del balasto. No alojarla en la misma área donde están las lámparas.
- 2) Conectar lámpara y balasto según se indica en la etiqueta o en folleto 218359.



- 3) **LINEA NO INTERRUPTIBLE:** Verificar que no se corte con la llave de encendido y apagado diario. Su corte diario o su ausencia en períodos prolongados dañan definitivamente la batería siendo necesario su reemplazo. Los defectos de Instalación no son cubiertos por la garantía.
  - 4) Para uso con balasto electrónico ver conexionado en folleto 218359. Las conexiones entre módulo balasto y lámpara deben ser lo más cortas posible. Cuando se utilicen balastos inductivos, éstos deben ser de tipo reactor simple para 220V. Para obtener óptimos resultados, los balastos inductivos y electrónicos deben ser de buena calidad, conforme a Normas IRAM o IEC. (Para otros modelos consultar con INDUSTRIAS WAMCO S.A.)
  - 5) Ambas líneas deberán contar con sus respectivos elementos de protección.
- (\*): Algunos tipos de lámpara deben utilizarse únicamente con Balasto Electrónico (Especificación del fabricante).

## PUESTA EN MARCHA

- 1) Conectar la batería al módulo por medio de la ficha polarizada.
- 2) Energizar la línea no interrumpible.
- 3) Energizar la línea normal.

## PRUEBA DE FUNCIONAMIENTO

- 1) Se deben cargar las baterías durante 24 horas (mínimo antes de realizar cualquier ensayo de corte de energía).
- 2) Cortar la línea normal.
- 3) Cortar la línea no interrumpible: se encenderá la lámpara en emergencia. Se apaga led indicador.
- 4) Conectar nuevamente la línea no interrumpible: se apagará la lámpara en emergencia. Se enciende led indicador.

## RUTINAS DE MANTENIMIENTO PREVENTIVO

- 1) Se recomienda realizar una vez por mes la prueba de funcionamiento.
- 2) Se debe realizar **cada 3 meses** la prueba de funcionamiento pero dejando actuar la emergencia por el tiempo de autonomía total. Esta rutina debe realizarse si no hubo cortes 24 hs. antes del ensayo y es importante para asegurar la vida útil de la batería.

## MODO DE OPERACION

- LINEA NO INTERRUPTIBLE PRESENTE:** El led indicador de carga, permanece encendido. Pueden encenderse las lámparas, energizando o desconectando la línea normal, respectivamente.
- CORTE DE LA LINEA NO INTERRUPTIBLE:** Si el corte se produce en ambas líneas (normal y no interrumpible), como es el caso de un corte total, o solamente en la línea no interrumpible, la lámpara 1 (en los esquemas) se conectará en emergencia.

Al retornar la energía en ambas líneas, se interrumpirá la emergencia y las lámparas se encenderán con la línea normal.

NOTA: Verificar que el balasto electrónico tenga protección por lámpara desconectada o agotada.

## ESPECIFICACIONES

LAMPARA		Código EQUIPO AUTONOMO PERMANENTE			DIMENSIONES (mm)	
TIPO	WATT	CONJUNTO	MODULO	BATERIA	MODULO ELECTRONICO	BATERIA
COMPACTA 4 PINES DULUX S/E PL-S	5 - 7 - 9 - 11	MK1P20/L	ME2005/L	GD0601		
COMPACTA 4 PINES DULUX D/E y T/E PL-C y PL-T	10 - 13 - 18 26					
COMPACTA DULUX L, F PL-L	18 - 24					
RECTA	15 - 18 - 20					
COMPACTA DULUX F	18 -24 -36	MK1P156/L	ME4006/L	GD0601		
COMPACTA DULUX L PL-L	18 -24 -36 40 - 55					
COMPACTA 4 PINES DULUX T/E D/E PL-T PL-C	10 - 13 -18 26 -32 42 - 57					
RECTA DULUX y L y PL-L	15-18-20-30 36 40-58-65					

## ESPECIFICACIONES TECNICAS

Conjunto	MK1P156/L	MK1P20/L
Flujo mínimo en modo emergencia	15%	20%
Batería	6V - 4Ah Pb-Ac. Sellada	6V - 4Ah Pb-Ac. Sellada
Alimentación	220V ~ 50/60Hz - 50mA	
Autonomía	90 minutos (asegurando más del 90% del flujo luminoso inicial de emergencia)	
Tiempo de recarga	24 horas para máxima autonomía	
Conexiones	Bornera de conexión rápida para cable de 0,5...1,5mm <sup>2</sup>	
Distancia máxima a la lámpara	1,5m	
Normas	IEC 61347-2-11	
Led indicador de carga	Indica presencia de línea no interrumpible y que el sistema esta cargando la batería.	

### Símbolos utilizados en el mercado

~ Tensión Alterna Sinusoidal



Marca de Conformidad Bureau Veritas



Marca de Seguridad (Res. SIC y M 92/98 y 799/99)  
República Argentina

Especificaciones técnicas sujetas a cambios sin previo aviso

## INDUSTRIAS WAMCO S.A.I.C.

Cuenca 5121 C1419ABY Buenos Aires ARGENTINA  
Tel: +5411 - 4574-0505 Fax: +5411 - 4574-5066  
e-mail: ventas@wamco.com.ar http://www.wamco.com.ar



Sistema de Gestión de la Calidad Certificado IRAM-ISO 9001:2008