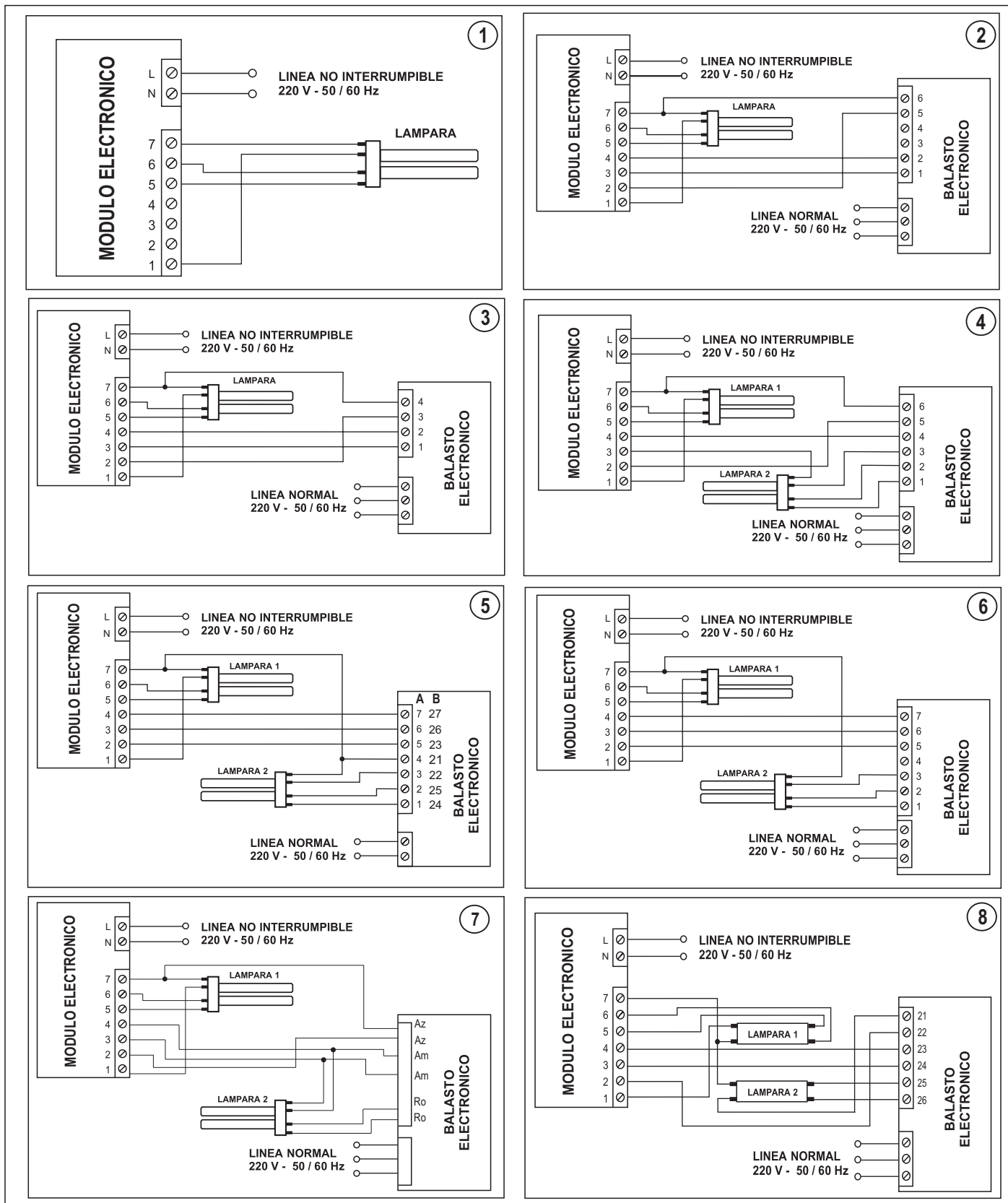


CONEXIONADOS MK1P35T5/L - MK1P154T5/L CON BALASTO ELECTRONICO

MODULO CON PRECALDEO DE FILAMENTO ME2607/L - ME4207/L - ME5409/L



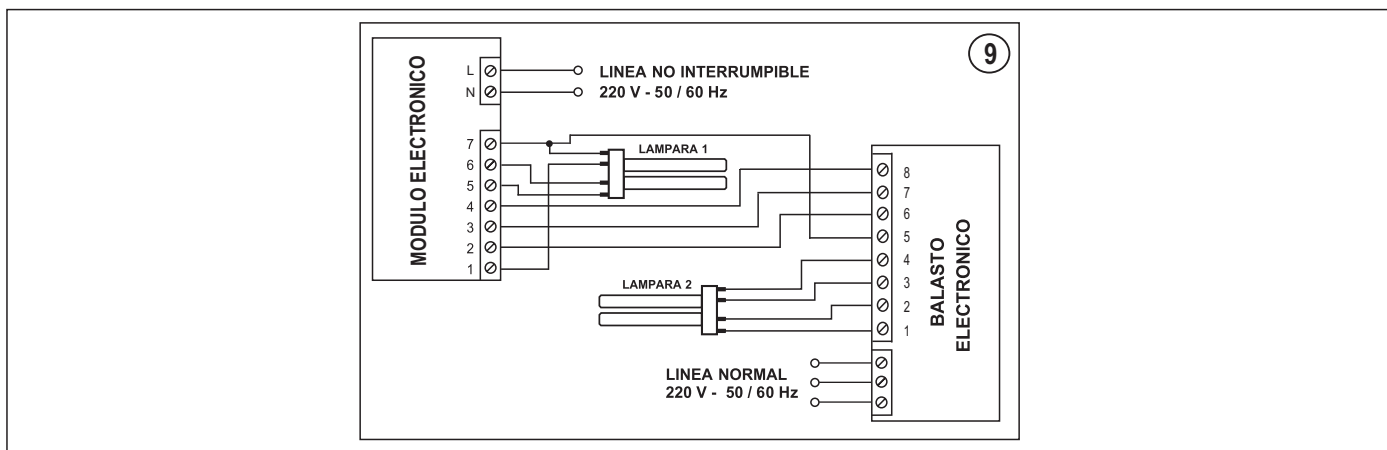
INDUSTRIAS WAMCO S.A.I.C.

Cuenca 5121 C1419ABY Buenos Aires ARGENTINA
Tel: +5411 - 4574-0505 Fax: +5411 - 4574-5066
e-mail: wamcoexp@wamco.com.ar http://www.wamco.com.ar
218381.05



Sistema de Gestión de la Calidad Certificado IRAM-ISO 9001:2008

**CONEXIONADOS MK1P35T5/L - MK1P154T5/L
CON BALASTO ELECTRONICO
MODULO CON PRECALDEO DE FILAMENTO
ME2607/L - ME4207/L - ME5409/L**



INDICE DE CIRCUITO SEGÚN MARCA DE BALASTO

| | CIRCUITO | CONEXIÓN |
|----------------------------------------------------------------------|----------|----------|
| CONEXIÓN NO PERMANENTE (LA LAMPARA ENCIENDE EN EMERGENCIA SOLAMENTE) | 1 | - |
| ENERGY SAVINGS 2 LAMPARAS 18W \ ES-2/1-CFQ-18-230-Y | 4 | - |
| ENERGY SAVINGS 1 LAMPARA 18W \ ES-2/1-CFQ-18-230-Y | 2 | - |
| ENERGY SAVINGS 1 LAMPARA 26 W \ ES-2-CFH-26/1x42/32/26-230Y | 2 | - |
| ENERGY SAVINGS 2 LAMPARAS 26 W \ ES-2-CFH-26/1x42/32/26-230Y | 4 | - |
| OSRAM QT D/E 1x9-13 \ 1x18 \ 1x26 | 3 | - |
| OSRAM QT D/E 2x9-13 \ 2x18 \ 2x26 | 5 | A |
| OSRAM QTP5 2x14 - 35 | 8 | - |
| OSRAM QTP5 2x54 | 5 | B |
| PHILIPS ADVANCE ICF - 2S26 - H1 - LD@277 (Dos Lámparas) | 7 | - |
| PHILIPS HF-P 118 PL T/C \ 126 PL T/C | 3 | - |
| PHILIPS HF-P 218 PL T/C \ 226 PL T/C | 6 | - |
| PHILIPS HF-RTD 226-42 PL | 9 | - |
| VOSSLOH SCHWABE ELXc 226.342 | 6 | - |
| VOSSLOH SCHWABE ELXc142.835 \ ELXc 126.341 | 3 | - |

INDUSTRIAS WAMCO S.A.I.C.

Cuenca 5121 C1419ABY Buenos Aires ARGENTINA
Tel: +5411 - 4574-0505 Fax: +5411 - 4574-5066
e-mail: wamcoexp@wamco.com.ar http://www.wamco.com.ar
218381.05